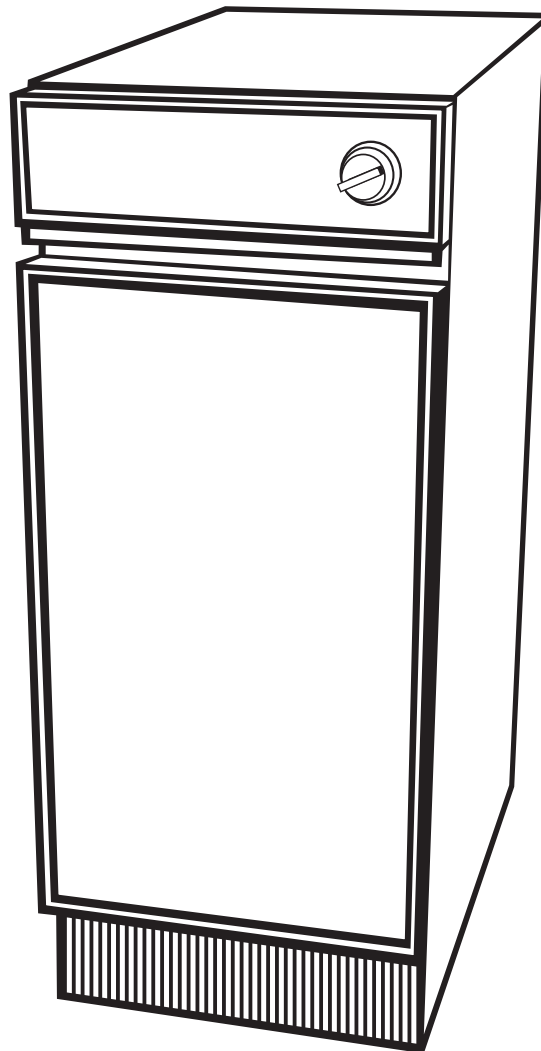


MODEL 8251

COMPACTOR

OPERATING AND MAINTENANCE INSTRUCTIONS



ВАЖНЫЕ ИНСТРУКЦИИ ПО БЕЗОПАСНОСТИ. ПРОЧТИТЕ ВСЕ ИНСТРУКЦИИ ДО ТОГО КАК ВЫ НАЧНЕТЕ ПОЛЬЗОВАТЬСЯ УПЛОТНИТЕЛЕМ.

ЗНАКИ БЕЗОПАСНОСТИ:

⚠ ОПАСНО

Опасность. Обозначает ситуацию, представляющую непосредственную опасность, которая, если ее не исключить, приведет к смерти или серьезной травме.

⚠ Осторожно

Предупреждение. Обозначает потенциально опасную ситуацию, которая, если ее не исключить, может привести к смерти или серьезной травме.

⚠ ПРЕДОСТЕРЕЖЕНИЕ

Предостережение. Обозначает потенциально опасную ситуацию, которая, если ее не исключить, может привести к незначительной или серьезной травме.

1. Будьте осторожны при использовании аппарата в присутствии детей. Не позволяйте детям играть в уплотнителе. Необходимо бдительно следить за детьми при использовании аппарата в присутствии детей. Не позволяйте детям использовать его в качестве игрушки или включать его самостоятельно. Закройте уплотнитель, повернув ключ в положение OFF, и выньте ключ, чтобы дети не смогли включить его самостоятельно.
2. Не заталкивайте мусор в уплотнитель руками или ногами. Битое стекло, острые куски металла и т.п. могут находиться внутри контейнера, и это может привести к травме.
3. Не используйте уплотнитель для утилизации легковоспламеняющихся материалов. Краски, пропитанные маслом тряпки и баллоны из под бензина или газа для зажигалок или красок, разбавители для красок могут воспламениться и вызвать взрыв и/или пожар.
4. Не кладите в аппарат баллоны из под аэрозолей или другие емкости из под ядовитых химикатов или инсектицидов. Это может вызвать выход наружу ядовитых газов.
5. Поверните ключ в положение OFF и уберите его. Теперь уплотнитель закрыт, и дети не смогут включить его или играть с ним.
6. Будьте осторожны при извлечении и переноске мешка. Осколки стекла и острые предметы могут проколоть мешок.
7. Для подключения аппарата к сети не используйте удлинительный шнур.
8. Используйте только аксессуары, одобренные компанией In-Sink-Erator.
9. Все ремонтные работы должны выполняться только специалистами.
10. Не прикасайтесь к движущимся частям.
11. Для передвижения уплотнителя необходимо использовать не меньше двух человек. Невыполнение этого требования может привести к травме спины или другим травмам.
12. **СОХРАНИТЕ ЭТУ ИНСТРУКЦИЮ.**

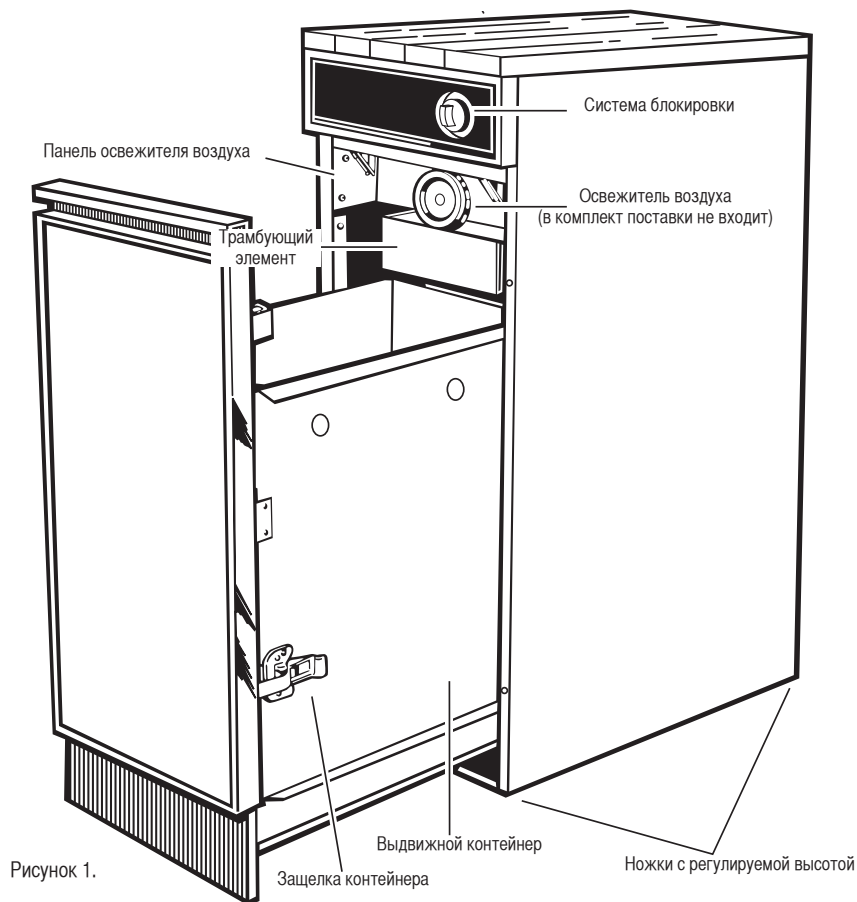


Рисунок 1.

Рисунок 1.

ПОДКЛЮЧЕНИЕ К ЭЛЕКТРИЧЕСКОЙ СЕТИ

⚠ ОПАСНО ПОРАЖЕНИЕ ЭЛЕКТРИЧЕСКИМ ТОКОМ

ВАЖНО: ВНИМАТЕЛЬНО ПРОЧИТЕ ЭТУ ИНСТРУКЦИЮ

- В ЦЕЛЯХ ВАШЕЙ СОБСТВЕННОЙ БЕЗОПАСНОСТИ ЭТОТ АППАРАТ ДОЛЖЕН БЫТЬ ЗАЗЕМЛЕН В СООТВЕТСТВИИ С ТЕХНИЧЕСКИМИ УСЛОВИЯМИ. В СЛУЧАЕ СОМНЕНИЙ В ПРАВИЛЬНОСТИ ЗАЗЕМЛЕНИЯ ЭЛЕКТРИЧЕСКОЙ РОЗЕТКИ ОБРАТИТЕСЬ К КВАЛИФИЦИРОВАННОМУ ЭЛЕКТРИКУ, КОТОРЫЙ ПРОВЕРИТ, И, ЕСЛИ НЕОБХОДИМО, ПЕРЕДЕЛАЕТ ПОДКЛЮЧЕНИЕ ЗАЗЕМЛЕНИЯ.
- Для питания аппарата необходима заземленная розетка сети с напряжением 230 вольт, 50 Гц, 10 ампер. Необходимо установить отдельный выключатель с длиной контактного окна не менее 3 мм для использования в качестве основного выключателя аппарата, и мы рекомендуем подключить аппарат к отдельному предохранителю. В случае повреждения шнура питания, его необходимо заменить на шнур компании In-Sink-Erator.
- НЕ ИСПОЛЬЗУЙТЕ УДЛИНИТЕЛЬНЫЙ ШНУР ДЛЯ ПОДКЛЮЧЕНИЯ ЭТОГО АППАРАТА.

УСТАНОВКА

Ваш уплотнитель In-Sink-Erator можно встроить в самое ограниченное по размерам пространство, и при этом он не потеряет своей производительности. Его также можно установить отдельно.

УСТАНОВКА ОТДЕЛЬНО

Установите аппарат там, где скапливается больше всего отходов: На кухне, в кладовке или в гараже.

Ваш уплотнитель снабжен 4 регулируемыми по высоте ножками, что обеспечивает его ровную установку на полу. Их высоту можно также отрегулировать так, чтобы уплотнитель вошел под рабочую поверхность.

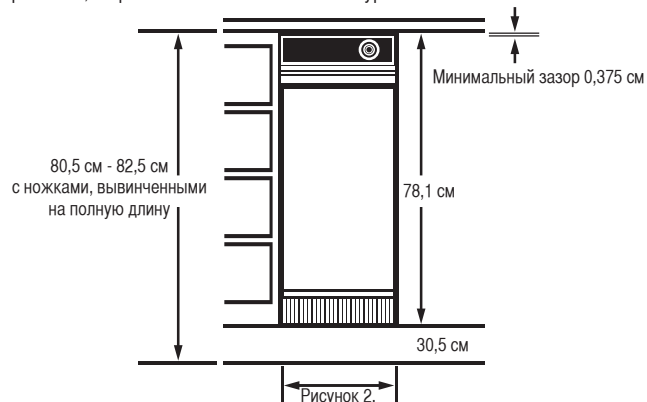
Для регулировки высоты ножек, обеспечивающей устойчивость уплотнителя, наклоните его на одну сторону и вывинчивайте ножки до тех пор, пока аппарат не будет устойчиво стоять на полу. Протрите же с противоположной стороны. Проверьте устойчивость аппарата, покачав его сбоку-набок и вперед-назад.

Для нормальной работы аппарата все четыре ножки должны быть отрегулированы так, чтобы аппарат стоял ровно.

УСТАНОВКА ПОД РАБОЧЕЙ ПОВЕРХНОСТЬЮ

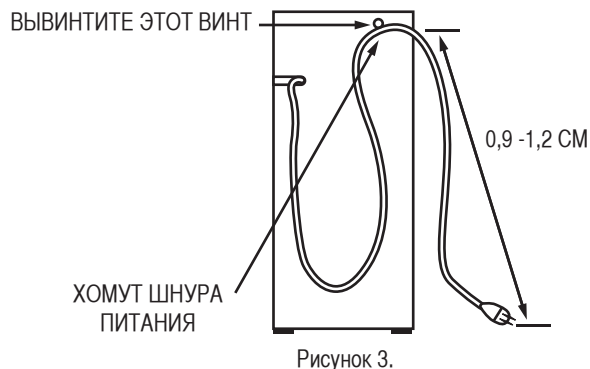
Ваш уплотнитель, занимающий очень незначительный объем, может быть установлен отдельно или встроен под рабочую поверхность. Его ширина составляет всего 30,5 см, а глубина 51 см, и по своим размерам он меньше других аналогичных аппаратов (Рисунок 2).

Для того, чтобы установить аппарат оставьте зазоры с обеих сторон. Для установки под рабочей поверхностью смотрите рисунки 2 и 3, на которых показаны необходимые размеры. Между задней стенкой и стеной вставьте деревянный брусок, чтобы предотвратить смещение аппарата из-за частого закрывания контейнера. Электрическая розетка должна быть расположена по центру выемки, в которой установлен аппарат и, согласно правилам, на расстоянии 38 - 46 см выше уровня пола.



ВАЖНО: Уплотнитель должен легко выдвигаться из под рабочей поверхности в случае необходимости ремонта. Не крепите аппарат к любым шкафам, рабочим поверхностям или к полу. Не укладывайте напольное покрытие после установки уплотнителя. Это затруднит его выдвижение.

Оставьте зазор минимум в 0,3175 см между верхом уплотнителя и нижней стороной рабочей поверхности.



В случае необходимости увеличения длины шнура питания снимите этот хомут со свободно стоящего аппарата (Рисунок 3).

Выверните правый винт на задней панели, снимите хомут со шнура, и снова затяните винт.

ЧТО МОЖЕТ ВАШ УПЛОТНИТЕЛЬ

Ваш уплотнитель уменьшает объем домашних отходов до 1/12 их первоначального объема. Уплотнитель перерабатывает все домашние отходы, включая пакеты из под молока, стеклянные и пластмассовые бутылки, коробки и стеклянные банки, консервные банки и упаковочные материалы.

- НЕ БРОСАЙТЕ В УПЛОТНИТЕЛЬ ПИЩЕВЫЕ ОТХОДЫ.

КАК РАБОТАЕТ ВАШ УПЛОТНИТЕЛЬ

Когда вы включаете уплотнитель приводимый в движение электромотором трамбуемый элемент движется вниз внутри контейнера и утрамбовывает мусор. Затем он автоматически возвращается в исходное положение и выключается.

ПРИМЕЧАНИЕ: Трамбующий элемент опускается вниз на 2/3 глубины контейнера. Поэтому, для того, чтобы аппарат действительно утрамбовывал мусор, контейнер должен быть заполнен мусором минимум на 1/3.

ЗАМОК ВЫКЛЮЧАТЕЛЯ

Для вашей безопасности аппарат снабжен замком выключателя. При выключателе в положении off уплотнитель не работает. Закройте выключатель вашего уплотнителя на замок и уберите ключ, чтобы дети и другие лица не смогли включить его.

ПАНЕЛЬ ОСВЕЖИТЕЛЯ ВОЗДУХА

Уплотнитель снабжен панелью для установки твердого освежителя воздуха (в комплект поставки не входит).

Извлеките освежитель воздуха из упаковки и прикрепите его к панели. Использованный освежитель воздуха бросьте в контейнер уплотнителя.

ВЫБОР ЦВЕТА

▲ ПРЕДОСТЕРЕЖЕНИЕ КРОМКИ РАБОЧИХ ПОВЕРХНОСТЕЙ МОГУТ БЫТЬ ОСТРЫМИ. ОБРАЩАЙТЕСЬ С НИМИ С ОСТОРОЖНОСТЬЮ ВО ИЗБЕЖАНИЕ ТРАВМ.

Панель дверцы уплотнителя In-Sink-Erator дает возможность выбора цвета. Данная модель имеет дверцу с двумя лицевыми сторонами: черной и белой. Панель главной дверцы за двуцветной панелью черная.

Снятие и установка цветной панели.

1. Выдвиньте контейнер и положите его задней стенкой вниз. При этом дверная панель должна смотреть вверх. (Инструкцию по снятию дверцы см. в разделе: ИЗВЛЕЧЕНИЕ КОНТЕЙНЕРА И ЧИСТКА ВНУТРЕННИХ ПОВЕРХНОСТЕЙ).

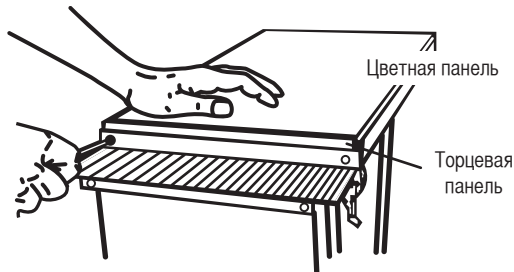


Рисунок 4.

2. Вывинтите 2 винта крепления торцевой панели на нижней части дверцы и снимите торцевую панель (Рисунок 4).
3. Вытолкните цветную панель.
4. Выберите нужный вам цвет.
5. Задвиньте цветную панель назад в исходное положение и установите на место торцевую панель.

УСТАНОВКА ПАНЕЛИ СДЕЛАННОЙ НА ЗАКАЗ

▲ ПРЕДОСТЕРЕЖЕНИЕ КРОМКИ ПАНЕЛЕЙ МОГУТ БЫТЬ ОСТРЫМИ. ОБРАЩАЙТЕСЬ С НИМИ С ОСТОРОЖНОСТЬЮ ВО ИЗБЕЖАНИЕ ТРАВМ.

Вместо существующей панели дверцы и разделительной перегородки из гофрированного металла может быть установлена другая панель с максимальной толщиной 6мм. Можно также заменить всю дверцу целиком панелью толщиной 19 мм.

6-миллиметровая панель

Отрежьте панель шириной 29,7 см и высотой 62,2 см. Эта 6-миллиметровая панель устанавливается взамен стандартной черно-белой алюминиевой панели. Задвиньте эту специально изготовленную панель в торцевой паз, который закрывает ее острые кромки.

1. Снимите торцевую полосу с выдвижного контейнера, снимите цветную панель и гофрированную металлическую перегородку, следуя инструкциям в разделе ВЫБОР ЦВЕТА.
2. Задвиньте 6-миллиметровую панель в торцевой паз. Установите на место торцевую панель.

19-миллиметровая панель

Отрежьте панель шириной 30,5 см и высотой 62,9 см. Эта 19-миллиметровая специально сделанная панель может быть установлена вместо черно-белой алюминиевой панели. На этом этапе торцевая полоска и панель дверцы должны быть сняты. Острые кромки остаются видимыми и для лучшего внешнего вида должны быть отшлифованы наждачной бумагой.

ПРИМЕЧАНИЕ: Поверхность этой 19-миллиметровой панели, которая может иметь как гладкий, так и рельефный рисунок обрабатывается так же как поверхность дверцы любого шкафа. Закажите 19-миллиметровую панель у вашего дилера. Не забудьте дать точные размеры.

1. Снимите дверцу.

- Выдвиньте выдвижной контейнер до положения фиксированной остановки.
- Откройте защелку двери.
- Чтобы снять дверцу, вытащите шарнирные пальцы.

2. Разделите внутреннюю и внешнюю панели.

- Положите дверцу лицевой стороной вниз на ровную плоскую поверхность.
- Вывинтите 9 винтов, крепящих вместе внутреннюю дверцу с гальваническим покрытием, панель внешней дверцы и ручку.
- Сохраните ручку и внутреннюю дверцу с гальванической поверхностью.
- Отложите внешнюю дверцу.

3. Прикрепите внутреннюю дверцу и ручку к новой двери.

- Поместите внутреннюю дверцу с гальванической поверхностью на заднюю сторону новой панели.
- Поместите внутреннюю дверцу на 6 мм ниже верхних краев новой панели, отцентрируйте ее по отношению к боковым сторонам.
- Пользуясь внутренней дверцей в качестве шаблона, просверлите 3 отверстия сверху и 2 отверстия внизу под шурупы нужного размера. (шурупы в комплект поставки уплотнителя не входят).

БУДЬТЕ ОСТОРОЖНЫ: СЛИШКОМ ДЛИННЫЕ ШУРУПЫ МОГУТ ПРОЙТИ ПАНЕЛЬ НАСКВОЗЬ И ПОВРЕДИТЬ ОБРАБОТАННУЮ ПОВЕРХНОСТЬ.

- Втолкните ручку между верхними краями внутренней дверцы и новой панели. Отверстия для шурупов должны совпасть.
- Завинтите 2 шурупа вниз и 3 шурупа вверх. Проверьте, чтобы внутренняя дверца, новая панель и ручка были выровнены.

4. Установите на место дверцу контейнера.

- Установите дверь на петли и вставьте шарнирные пальцы.
- Захлопните дверцу, закройте на ключ.
- Медленно задвиньте каркас контейнера внутрь. Убедитесь, что новая панель стоит ровно.

ВАЖНО: При необходимости перевозки уплотнителя задвиньте каркас контейнера внутрь. Включите уплотнитель и не выключайте пока трамбуемый элемент не упрется в картонную прокладку. Это предотвратит повреждение его механизма при транспортировке.

Запрещается перевозка уплотнителя задней стенкой вниз. Если условия не позволяют транспортировать его стоя, рекомендуется положить его на бок.

УСТАНОВКА МЕШКА

Вместе с уплотнителем мусора поставляются 3 полиэтиленовых мешка. Эти мешки готовы к установке.

НЕ РЕКОМЕНДУЕТСЯ использовать обычные полиэтиленовые мешки вместо мешков, специально предназначенных для уплотнителя. Мешки других типов могут попасть в механизм и в результате может потребоваться ремонт. Такой ремонт не покрывается гарантией.

Если вы не можете найти нужных мешков, обратитесь к своему местному дилеру или ближайший офис компании In-Sink-Erator из списка на последней странице.

Вытащите контейнер в положение остановки, откройте защелку и раскройте дверцу.

Натяните мешок в направлении спереди назад, расположив мешок внутри контейнера. Загните излишки материала через края контейнера со всех сторон (Рисунок 5).

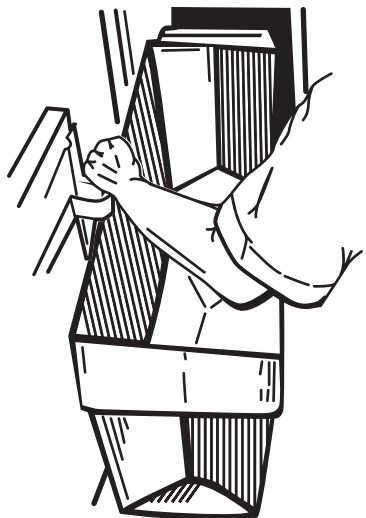
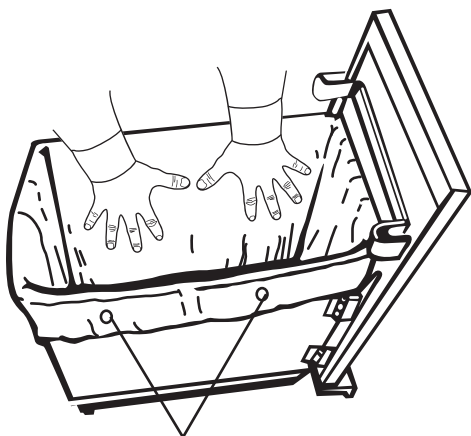


Рисунок 5.

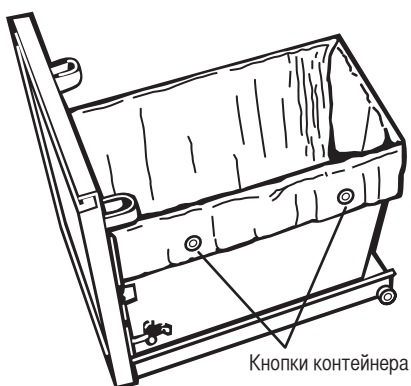
Застегните мешок, насадив 4 отверстия на мешке на 4 выступа на внешней стороне контейнера. Излишки материала мешка заверните назад, в сторону верхней части контейнера. Расправьте мешок внутри по углам контейнера и по дну (рисунок 6). В зависимости от типа мешков, поставляемых компанией In-Sink-Erator на местном рынке, вам, возможно, понадобится самому сделать отверстия для пуговиц.



Кнопки для крепления мешка

Рисунок 6.

Эта мера предотвратит разрыв мешка трамбуемым элементом во время уплотнения. На рисунке 7 изображен установленный мешок.



Кнопки контейнера

Рисунок 7.

ПРИМЕЧАНИЕ: Если мешок установить трудно, вытащите контейнер дальше в положение второй фиксированной остановки, слегка приподняв переднюю часть контейнера и потянув ее вперед. Опустите переднюю часть контейнера на пол. Это даст возможность извлечь заднюю часть контейнера из корпуса.

Загнутая часть мешка зажимается между передней панелью и контейнером. При закрытой дверце и закрытом замке V-образный фиксатор плотно входит в V-образную вырезку на лицевой части дверцы (Рисунок 8). Неровно закрытая дверь или незакрытая защелка контейнера заставляют уплотнитель выключиться, когда трамбуемый элемент доходит до нижнего положения. Чтобы устранить этот дефект нужно повернуть ключ в положение старт и удерживать его в этом положении. Трамбуемый элемент пойдет вверх и остановится сам. Закройте контейнер снова и процесс уплотнения можно возобновить.



Рисунок 8.

УПЛОТНЕНИЕ МУСОРА

После того как вы правильно установили мешок уплотнитель готов к работе. Перед первым использованием аппарата заполните мешок полностью. Это предотвратит его задираание вверх и разрыв.

Плотно закройте контейнер. Переведите ключ из положения **ON** в положение **START**. На короткое время подержите его в положении **START** и отпустите, чтобы он вернулся в положение **ON**. Мотор включается и начинается уплотнение.

▲ ПРЕДОСТЕРЕЖЕНИЕ НЕ ПОВОРАЧИВАЙТЕ КЛЮЧ С СИЛОЙ. Ключ всегда должен поворачиваться без усилия. От чрезмерного усилия ключ может сломаться и повредить выключатель.

Трамбующий элемент идет вниз и уплотняет мусор. Когда трамбуемый элемент доходит до нижнего положения, механизм включает обратный ход и трамбуемый элемент идет вверх из контейнера. Этот процесс занимает немногим более минуты. Когда трамбуемый элемент доходит до верхнего положения, аппарат автоматически возвращается в положение **OFF** и можно добавлять новую порцию мусора.

Хотя **НЕТ** необходимости заполнять контейнер полностью, мы рекомендуем добавлять новую порцию мусора после каждого цикла, чтобы обеспечить максимальное уплотнение.

Полный ход трамбуемого элемента не достает до дна контейнера уплотнителя. Мусор в нижней трети контейнера уплотняется при следующем цикле уплотнения.

Стеклянные бутылки, когда они лопаются во время уплотнения, издадут громкий звук. Это нормально. Бутылки никогда не лопаются во время первого цикла уплотнения. Стекло может лопаться и звук, сопровождающий это, может возникать во время одного из последующих циклов уплотнения в зависимости от типа и количества отходов.

Бутылки и большие банки лучше всего разбиваются, когда они лежат в горизонтальном положении в середине контейнера.

Положите несколько сложенных листов газеты или большой бумажный мешок поверх предметов, которые необходимо утрамбовать, если:

1. Необходимо уплотнить одну или несколько стеклянных бутылок (или других бьющихся предметов). Это предотвратит разлетание осколков стекла из контейнера и попадание их в механизм.

Некоторые типы отходов, таких как пищевые отходы, предметы личной гигиены и бумажные подгузники являются источником сильного запаха. Их не следует бросать в аппарат.

Если аппарат не будет использоваться в течение длительного времени, например, во время вашего отпуска, выньте из него мешок для того, чтобы внутри не скопился неприятный запах.

ОПАСНО НЕ БРОСАЙТЕ В АППАРАТ БАЛЛОНЫ ИЗ ПОД АЭРОЗОЛЕЙ ЯДОВИТЫХ ХИМИКАТОВ, ИНСЕКТИЦИДОВ ИЛИ ВОСПЛАМЕНЯЮЩИХСЯ ВЕЩЕСТВ. ЭТО МОЖЕТ ВЫЗВАТЬ ВЫДЕЛЕНИЕ ОПАСНЫХ ГАЗОВ, ЧТО МОЖЕТ ПРИВЕСТИ К ПОЖАРУ ИЛИ ВЗРЫВУ.

ПРЕДОСТЕРЕЖЕНИЕ НЕ ЗАТАЛКИВАЙТЕ ОТХОДЫ В КОНТЕЙНЕР УПЛОТНИТЕЛЯ РУКАМИ ИЛИ НОГАМИ. БИТОЕ СТЕКЛО, ОСТРЫЕ МЕТАЛЛИЧЕСКИЕ ПРЕДМЕТЫ И Т.П. МОГУТ НАХОДИТСЯ ВНУТРИ И МОГУТ ПРИЧИНИТЬ ТРАВМУ.

ПРЕДОСТЕРЕЖЕНИЕ НЕ БРОСАЙТЕ В АППАРАТ КРАСКИ, ПРОПИТАННЫЕ МАСЛОМ ТРЯПКИ, БАЛЛОНЧИКИ ИЗ ПОД ГАЗА ИЛИ БЕНЗИНА ДЛЯ ЗАЖИГАЛОК ИЛИ РАСТВОРИТЕЛЕЙ ДЛЯ КРАСОК. ЭТО МОЖЕТ ВЫЗВАТЬ ВОЗГОРАНИЕ И ПОСЛУЖИТЬ ПРИЧИНОЙ ПОЖАРА ИЛИ ВЗРЫВА.

ОСТАНОВКА УПЛОТНИТЕЛЯ

Аппарат можно остановить в любое время, повернув ключ в положение OFF или выдвинув контейнер. При включении аппарата после остановки трамбуемый элемент из нижнего положения переместится вверх.

ИЗВЛЕЧЕНИЕ МЕШКА

ПРЕДОСТЕРЕЖЕНИЕ СОБЛЮДАЙТЕ ОСТОРОЖНОСТЬ ПРИ ОБРАЩЕНИИ С МЕШКОМ. БИТОЕ СТЕКЛО, ОСТРЫЕ МЕТАЛЛИЧЕСКИЕ ПРЕДМЕТЫ И Т.П. МОГУТ ПРОКОЛОТЬ МЕШОК.

1. Выдвиньте контейнер до первой остановки.
2. Откройте защелку на двери контейнера. Распахните дверь.
3. Отстегните мешок и закройте его, закрутив его верх.
4. Потяните вверх и на себя и перевалите мешок к себе. Таким образом легко извлечь мешок полный утрамбованного мусора (Рисунок 9).



Рисунок 9.

УХОД И ЧИСТКА

ПРЕДОСТЕРЕЖЕНИЕ ПЕРЕД ПРОВЕДЕНИЕМ ОБСЛУЖИВАНИЯ ИЛИ ЧИСТКИ ВСЕГДА ВЫНИМАЙТЕ ВИЛКУ ПИТАНИЯ ИЗ РОЗЕТКИ.

Конструкция вашего уплотнителя позволяет легко осуществить его чистку в случае необходимости. Внутренние и внешние поверхности контейнера покрыты слоем прочного защитного материала.

НЕ ПОЛЬЗУЙТЕСЬ твердыми или абразивными чистящими средствами или жесткими проволочными мочалками, которые могут поцарапать поверхность. Для чистки используйте полироль хорошего качества.

ВЫДВИЖЕНИЕ КОНТЕЙНЕРА И ЧИСТКА ВНУТРИ

ПРЕДОСТЕРЕЖЕНИЕ НА ДНЕ КОНТЕЙНЕРА МОГУТ НАХОДИТСЯ ОСКОЛКИ СТЕКЛА. ДЛЯ ПРЕДОТВРАЩЕНИЯ ТРАВМЫ ПРОИЗВОДИТЕ ЧИСТКУ СОБЛЮДАЯ ОСТОРОЖНОСТЬ.

1. Выдвиньте контейнер до первой остановки.
2. Слегка приподнимите контейнер и выдвиньте его до второй остановки.
3. Приподнимите контейнер и вытащите его из уплотнителя.
4. Почистите пылесосом нижнюю панель внутри корпуса уплотнителя, направляющие и особенно углы.
5. Вымойте внутреннюю часть корпуса, используя не содержащий абразивных материалов бытовой растворитель

Чистка трамбуемого элемента

1. Перед чисткой трамбуемого элемента выньте ключ.
2. После извлечения контейнера, как описано выше, можно извлечь трамбуемый элемент.
3. Отвинтите гайку, расположенную в центральной части трамбуемого элемента, при помощи накидного ключа 1/2 дюйма (Рисунок 10).

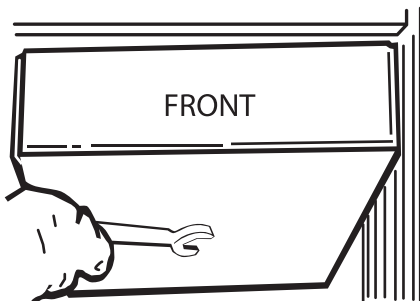


Рисунок 10.

▲ ПРЕДОСТЕРЕЖЕНИЕ ВНУТРИ МОГУТ НАХОДИТЬСЯ ОСКОЛКИ СТЕКЛА. ЛЯ ПРЕДОТВРАЩЕНИЯ ТРАВМЫ ЧИСТИТЕ, СОБЛЮДАЯ ОСТОРОЖНОСТЬ.

3. Положите руку по всей длине трамбуемого элемента (Рисунок 11).

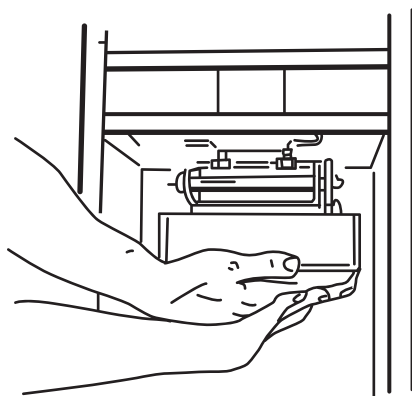


Рисунок 11.

4. Другой рукой толкайте переднюю часть трамбуемого элемента назад до тех пор, пока он не отщелкнется (Рисунок 12).

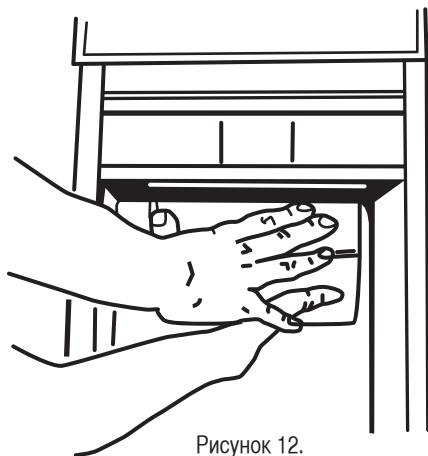


Рисунок 12.

5. Для того, чтобы установить трамбуемый элемент на место, вставьте его на направляющие механизма и толкайте вперед до тех пор, пока не защелкнется фиксатор установки в рабочее положение.
6. Затяните среднюю гайку при помощи накидного ключа 1/2 дюйма. Для промывки трамбуемого элемента используйте не содержащее абразивов бытовое моющее средство.

ПРАКТИЧЕСКИЕ СОВЕТЫ

Перед вызовом мастера для ремонта аппарата прочтите следующие советы. Это поможет избежать лишних расходов по обслуживанию.

1. Правильно ли подключен шнур питания?
2. Не перегорел ли предохранитель или не вышел ли из строя главный выключатель?
3. Плотно ли закрыт контейнер?
4. Стоит ли выключатель в положении **ON** ?
5. Удерживали ли вы выключатель в положении **START** достаточно долго, чтобы процесс уплотнения мог начаться?
6. Если контейнер закрывается с трудом, проверьте не завалился ли мусор за контейнер. В этом случае предохранительная защелка не закроется.
7. Мотор аппарата оборудован высокочувствительным выключателем. После нескольких циклов этот выключатель мог отключить цепь питания. Выждите несколько минут, и выключатель включит питание снова.
8. Контейнер должен быть заполнен наполовину, чтобы можно было заметить результат уплотнения, потому что трамбуемый элемент не доходит до самого дна контейнера. Мусор в нижней третиконтейнера будет уплотняться только в процессе второго цикла уплотнения.
9. Хотя это бывает редко, но большая банка, если она оказалась в верхней части контейнера, может заклинить ход трамбуемого элемента. Это может мешать открыванию дверцы. Просто возьмитесь за ручку и двигайте контейнер вперед-назад до тех пор пока банка не провалится вниз.
10. Смазка от механизма могла капать в контейнер или ее следы видны на лицевой стороне мешка. Это не должно вызывать беспокойства.
11. Хотя это в высшей степени маловероятно, но если отломался резиновый толкатель выключателя (расположенный с внутренней стороны дверцы) уплотнитель не будет работать.
НЕ ПЫТАЙТЕСЬ ВКЛЮЧИТЬ УПЛОТНИТЕЛЬ КАКИМ-ЛИБО ДРУГИМ СПОСОБОМ.
Можно заказать новый выключатель у вашего дилера, или в мастерской по обслуживанию.
12. Пожалуйста, укажите номер модели, серийный номер и характер повреждения при обращении в мастерскую по обслуживанию. Номер модели, серийный номер и другая техническая информация напечатаны на этикетке, расположенной внутри аппарата. Она видна, если открыть контейнер. Для обслуживания по гарантии необходимо документальное подтверждение даты первоначальной покупки. Для обслуживания по гарантии по месту жительства, обращайтесь к вашему дилеру, или в ближайшее к вам отделение компании In-Sink-Erator, список которых дается на последней странице.

Ограниченная двухлетняя гарантия компании In-Sink-Erator

Компания In-Sink-Erator дает владельцу уплотнителя гарантию, действующую в течение двух лет, начиная с первого дня эксплуатации аппарата, что он не имеет производственных дефектов, дефектов сборки и материалов. Износ частей не считается дефектом, если только анализ материала, произведенный в фабричных условиях, не покажет, что материал не соответствует требованиям по качеству. Детали, имеющие производственные дефекты, подлежат ремонту или замене, и все трудовые затраты, требующиеся для этого оплачиваются компанией In-Sink-Erator (*за исключением случаев, оговоренных ниже) через авторизованные заводом мастерские.

Настоящая гарантия действительна только если уплотнитель используется в нормальных бытовых условиях и для бытовых нужд и, если его питание осуществляется от сети, соответствующей по своим параметрам установленным требованиям и, если аппарат до его использования не хранился без употребления более 24 месяцев после даты изготовления.

*Исключение, упомянутое выше:

Компания In-Sink-Erator не несет ответственности за расходы по приведению аппарата в состояние пригодное для обслуживания и ремонта, вызванные изменениями внесенными владельцем в конструкцию аппарата, связанные с демонтажем стен, перегородок, строительной отделки, полок, или монтажных приспособлений, которые не являются частью комплекта заводской поставки, а также за любые другие расходы по установке.

Аппарат предназначен исключительно для использования в бытовых условиях. Его использование в промышленных целях гарантией **не** покрывается.

UK & EUROPE

In-Sink-Erator Division, Emerson Electric
6 The Courtyards
Croxley Business Park
Watford, HERTS WD18 8YH
United Kingdom
Телефонный номер для
бесплатных звонков: 0800 389 3715
Факс: 1923 800628

AUSTRALIA

In-Sink-Erator Division, Emerson Electric
471 Mountain Highway
Bayswater, Vic 3153
Телефонный номер для
бесплатных звонков: 1300 136 205

NEW ZEALAND

Parex Industries Limited
103 Central Park Drive
Henderson, Auckland
Телефонный номер для
бесплатных звонков: 0800 200510

USA

In-Sink-Erator
4700 21st Street
Racine, WI 53406
Телефонный номер для бесплатных звонков: 1-800-558-5700



www.insinkerator.com